

### Features

- Brass construction
- Durable Kohler finishes resist corrosion and tarnishing
- Flexible G1/2" supply hoses for easy installation
- Concealed, easy-clean aerator
- Coordinate with your choice of Components handle for a personalized design (Handle sold separately)
- Includes click drain
- 169 mm spout reach (K-77966T)
- 160 mm spout reach (K-77968T)

### Codes/Standards Applicable

- Specified model meets or exceeds the following:
- GB 18145-2014

### Installation Notes

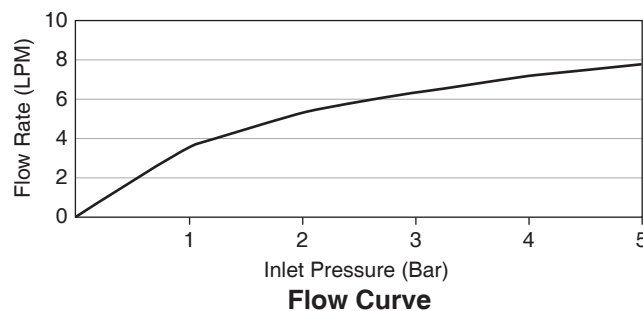
Install this product according to the installation guide.

### Specified Model

Model	Description	Color/Finished	
K-77966T	Components tall widespout, ribbon	<input type="checkbox"/> CP: Polished Chrome	<input type="checkbox"/> Others
K-77968T	Components widespout, ribbon	<input type="checkbox"/> CP: Polished Chrome	<input type="checkbox"/> Others
Required Accessories			
K-77963T-8A	Components rocker handle	<input type="checkbox"/> CP: Polished Chrome	<input type="checkbox"/> Others
K-77990T-4	Components lever handles	<input type="checkbox"/> CP: Polished Chrome	<input type="checkbox"/> Others
K-77990T-9	Components industrial handles	<input type="checkbox"/> CP: Polished Chrome	<input type="checkbox"/> Others

For a full range of color finishes in your market please contact your local Kohler representative.

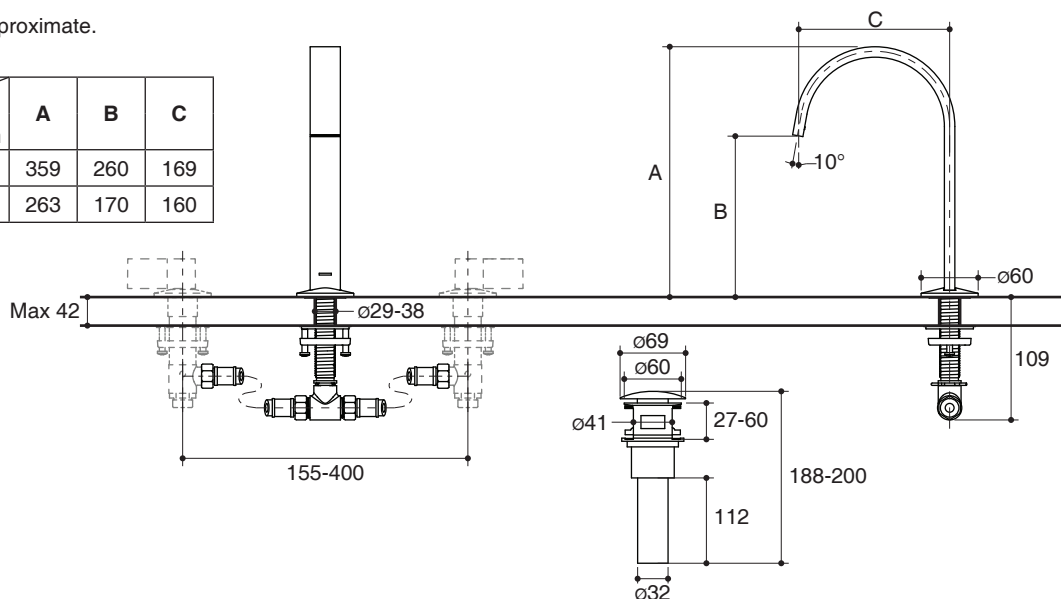
## WIDESPREAD SPOUT K-77966T ALSO K-77968T



Note: Flow rates are approximate. (1 gallon = 3.785 liters, 1 bar = 14.5 psi)

Dimensions are approximate.  
Unit: mm

Model	A	B	C
K-77966T	359	260	169
K-77968T	263	170	160



Note: The recommended dimension for installation can be adjusted according to user preferences and layout.

### Product Diagram

หัวก๊อกผสมอ่างล้างหน้าเซ็นเตอร์ 8"

# K-77966T

# และ K-77968T

### คุณลักษณะ

- ผลิตจากทองเหลือง
- วัสดุเคลือบผิวพิเศษจากโคโรนัลอร์ คงทน เงางาม
- สายน้ำดีขนาด G1/2" ติดตั้งง่าย
- ดีไซน์แบบซ่อนปากก๊อก ง่ายต่อการทำความสะอาด
- เหมาะสำหรับชุดมือบิด รุ่นคอมโพนেন্ট (จำหน่ายแยก)
- พร้อมสะดืออ่างแบบกด
- ระยะจากกึ่งกลางตัวก๊อกถึงกึ่งกลางปากก๊อก 169 มม. (K-77966T)
- ระยะจากกึ่งกลางตัวก๊อกถึงกึ่งกลางปากก๊อก 160 มม. (K-77968T)

### มาตรฐาน

คุณสมบัติตามมาตรฐาน

- GB 18145-2014

### ข้อสังเกตสำหรับการติดตั้ง

ติดตั้งผลิตภัณฑ์โดยใช้คู่มือแนะนำการติดตั้ง

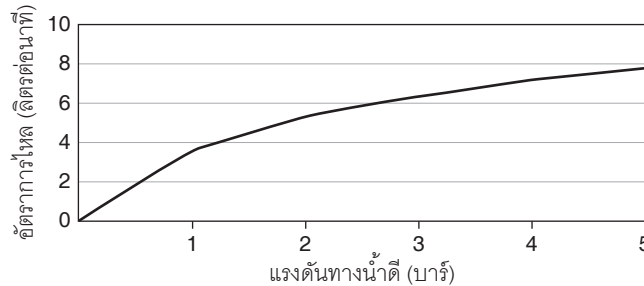


### รุ่นผลิตภัณฑ์

รุ่น	ชื่อผลิตภัณฑ์	สี/วัสดุเคลือบผิว	
K-77966T	หัวก๊อกผสมอ่างล้างหน้าทรงสูงเซ็นเตอร์ 8" ปากก๊อก-ริบบิ้น รุ่นคอมโพนেন্ট	<input type="checkbox"/> CP: สีโครมเงา	<input type="checkbox"/> อื่นๆ
K-77968T	หัวก๊อกผสมอ่างล้างหน้าเซ็นเตอร์ 8" ปากก๊อก-ริบบิ้น รุ่นคอมโพนেন্ট	<input type="checkbox"/> CP: สีโครมเงา	<input type="checkbox"/> อื่นๆ

อุปกรณ์ที่จำเป็น			
K-77963T-8A	มือบิดแบบร็อคเกอร์ รุ่นคอมโพนেন্ট	<input type="checkbox"/> CP: สีโครมเงา	<input type="checkbox"/> อื่นๆ
K-77990T-4	มือบิดแบบก้านโยก รุ่นคอมโพนেন্ট	<input type="checkbox"/> CP: สีโครมเงา	<input type="checkbox"/> อื่นๆ
K-77990T-9	มือบิดแบบอินดัสเทรียล รุ่นคอมโพนেন্ট	<input type="checkbox"/> CP: สีโครมเงา	<input type="checkbox"/> อื่นๆ

ตรวจสอบ สี/วัสดุเคลือบผิวผลิตภัณฑ์จากตัวแทนจำหน่ายโคโรนัลอร์ในประเทศของท่าน



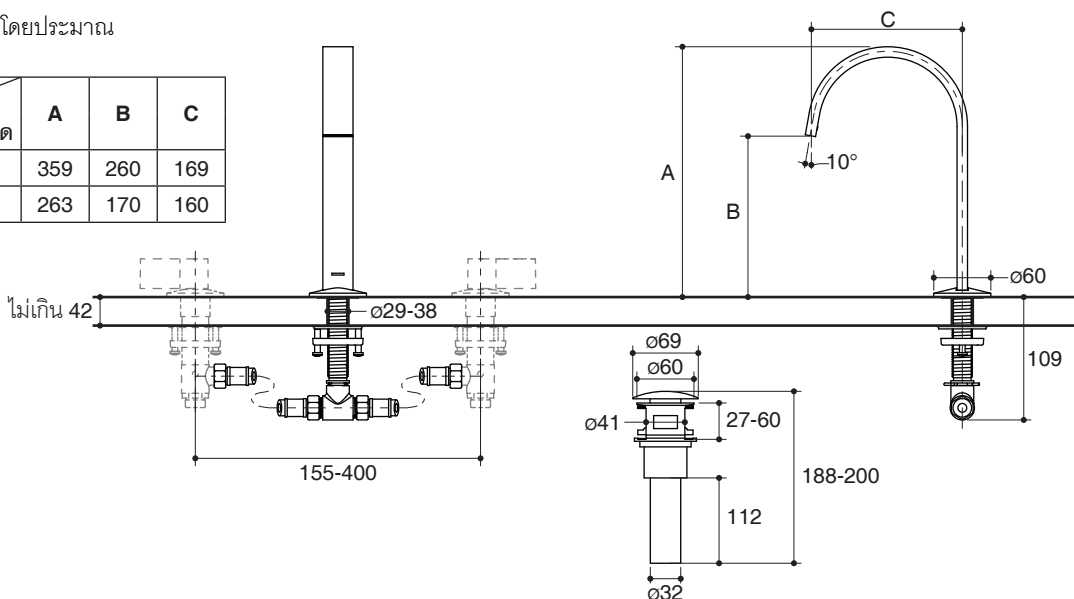
กราฟแสดงอัตราการไหล

หมายเหตุ: อัตราการไหลค่าโดยประมาณ (1 แกลลอน = 3.785 ลิตร, 1 บาร์ = 14.5 ปอนด์ต่อตารางนิ้ว)

ขนาดระยะแสดงค่าโดยประมาณ

หน่วย: มม.

รุ่น	ขนาด	A	B	C
K-77966T		359	260	169
K-77968T		263	170	160



หมายเหตุ: ระยะแนะนำการติดตั้งสามารถปรับได้ตามความเหมาะสมของผู้ใช้งานและพื้นที่ติดตั้ง

### ภาพแสดงผลิตภัณฑ์